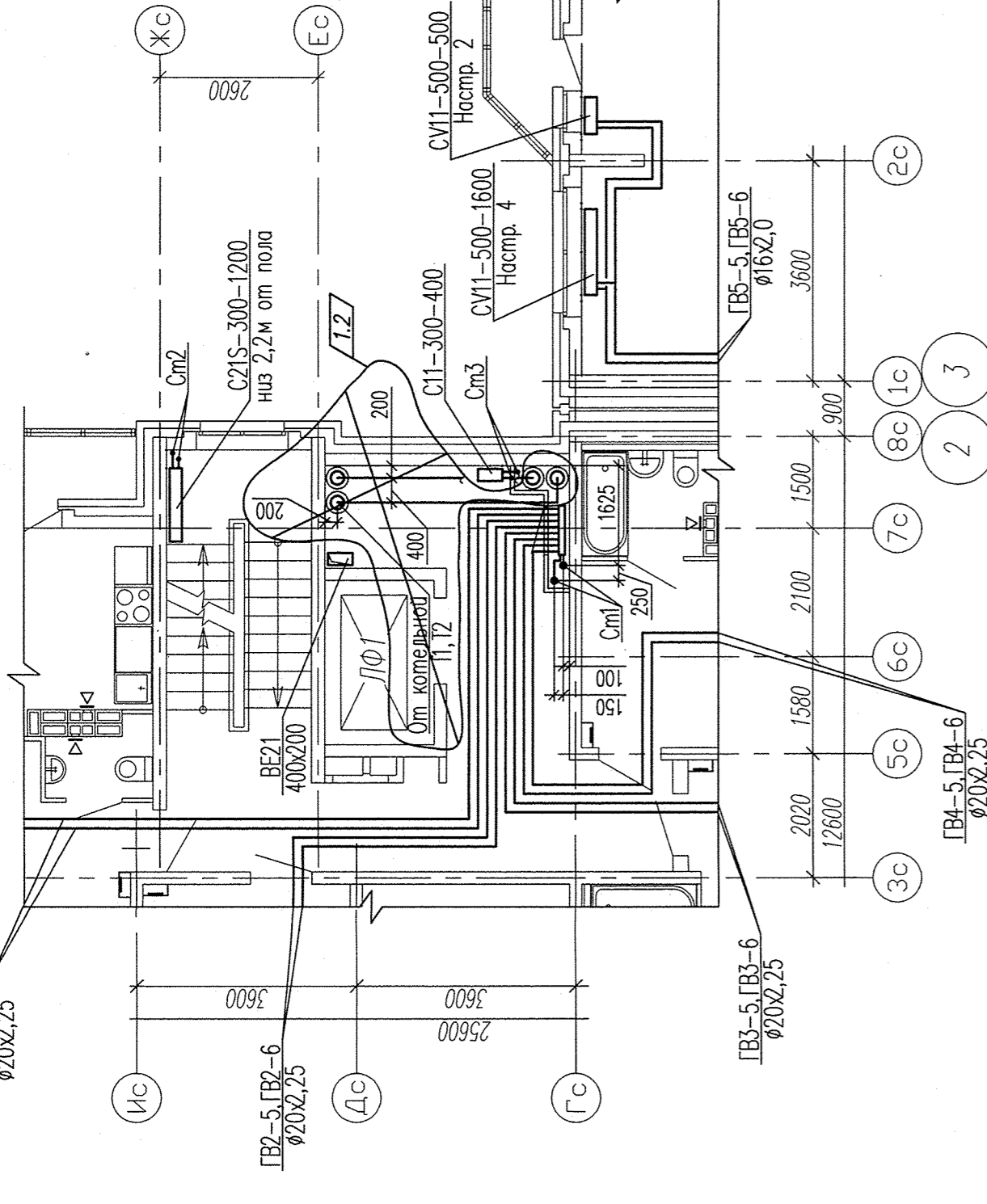
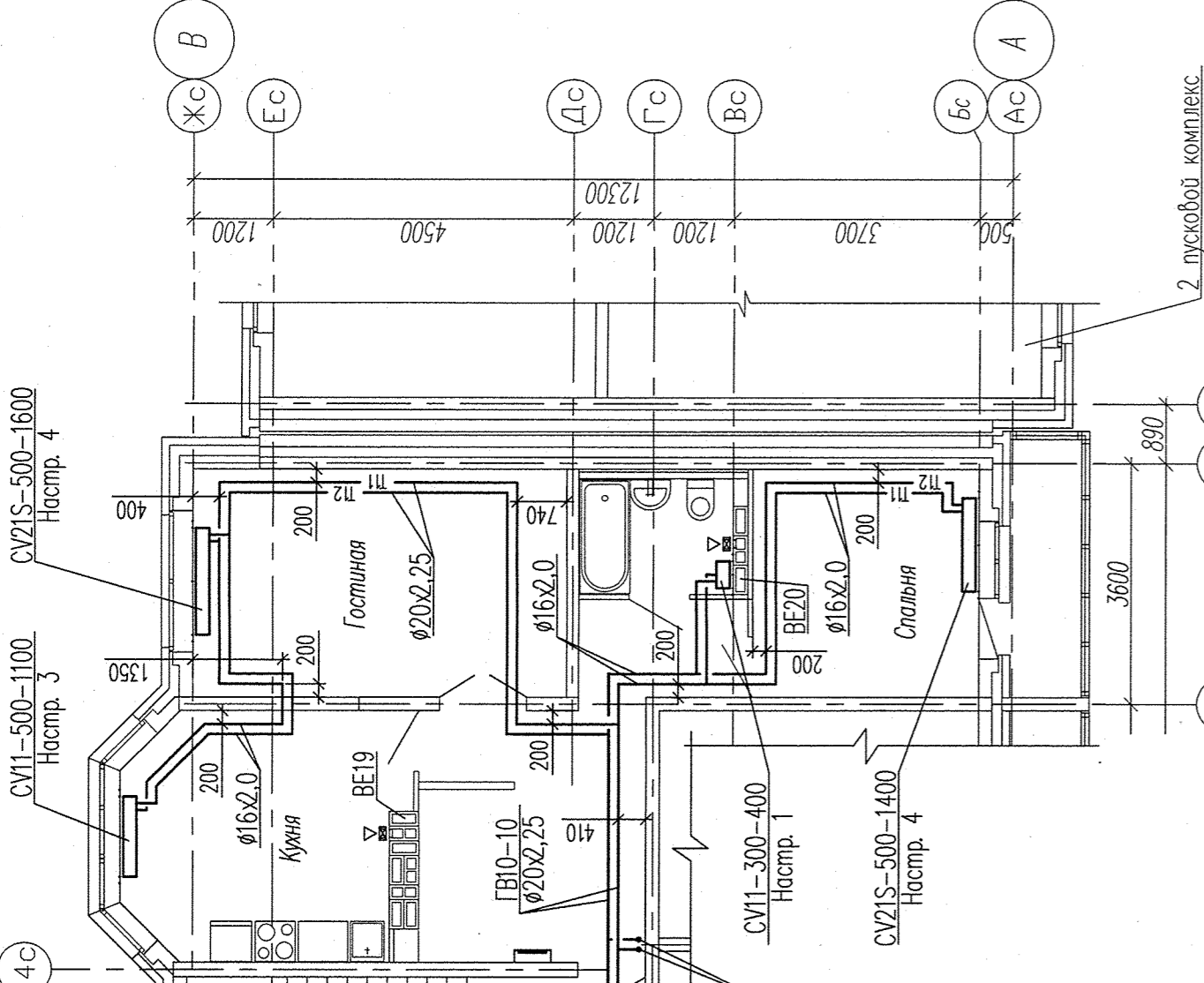


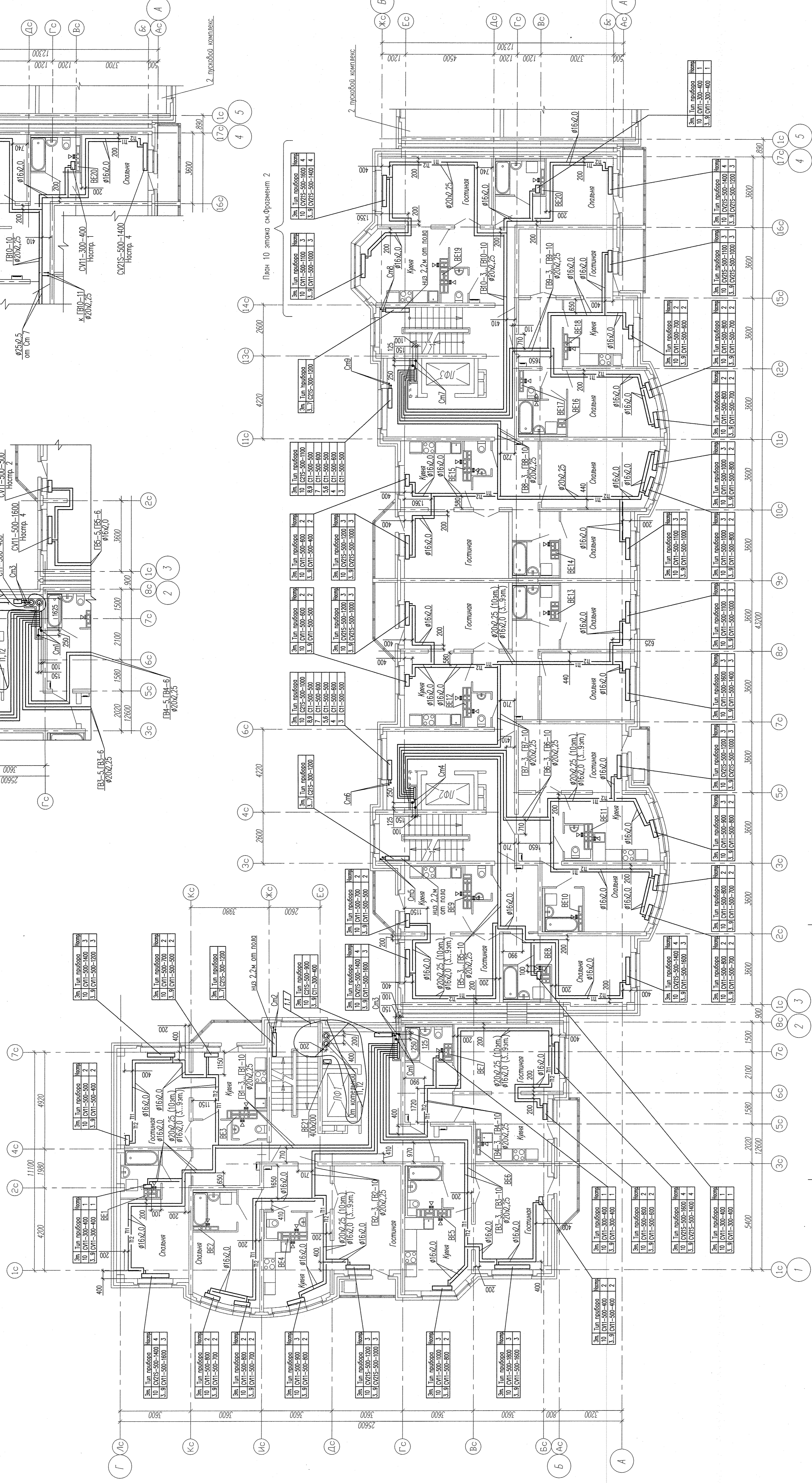
Фрагмент 1
План 5,6 этажей в осях 3с-2, Гс-Ис



Фрагмент 2
План 10 этажа в осях 15с-4, А-В



План 3...10 этажей



План 5,6 этажей ок.фрагмент 1

Примечание
- в Вентилаторах 3.8 этажей, а также в вентилаторах ВЕ20 на 9 этаже установить решетки ВР 120х200(н),
поставить решетки ВР 120х200(н) на 9 этаже.
- в Вентилаторах 9, 10 этажей (за исключением ВЕ20 на 9 этаже) вместо решеток установить битовые
вентилаторы ВВ1 (лист 1.5).

АПЭ-53-03-01-0В		Жилой комплекс со встроенно-пристроенными объектами общественного назначения и подземной автомобильной в парковке ул.Московская-Сараевская-Абдрахманова в Ленинском районе г.Екатеринбурга		Страница	Р	5	Листов
№	Конт. №	Лист №	Дата	Жилой дом №3 с офисными помещениями, 1 пусковой комплекс			
1	2	3	08.12	Гл. спец.	А.И.Иванов	06.12	340
				Проектир.	Р.И.Иванов	06.12	340
				Разработал	В.И.Иванов	06.12	340
				План 3...10 этажей		"Корпорация "Аэротройкомплекс"	
				КОПИРОВАЛ		ФОРМАТ А3	

Изд.№ подл.	Лист и дата	Взам. инв. №
-------------	-------------	--------------